

Dell™ PowerEdge™ 1900 Systems

# Information Update

## Notes, Notices, and Cautions



**NOTE:** A NOTE indicates important information that helps you make better use of your computer.



**NOTICE:** A NOTICE indicates either potential damage to hardware or loss of data and tells you how to avoid the problem.



**CAUTION:** A CAUTION indicates a potential for property damage, personal injury, or death.

---

**Information in this document is subject to change without notice.**

© 2006-2009 Dell Inc. All rights reserved.

Reproduction of these materials in any manner whatsoever without the written permission of Dell Inc. is strictly forbidden.

Trademarks used in this text: *Dell*, the *DELL* logo, and *PowerEdge* are trademarks of Dell Inc.; *Intel* and *Xeon* are registered trademarks of Intel Corporation. Other trademarks and trade names may be used in this document to refer to either the entities claiming the marks and names or their products. Dell Inc. disclaims any proprietary interest in trademarks and trade names other than its own.

This document provides updated information for your system on the following topics:

- Quad-core processor upgrades
- Memory mirroring with fully buffered DIMMs
- System message update
- LCD status messages update
- System Setup program update
- Memory capacity reporting
- Installing a PERC5i SAS RAID controller

## Quad-Core Processor Upgrades

If the front of your system chassis is labeled with a "II," your system is upgradeable to the Quad-Core Intel® Xeon® Processor 5300 series when these processors become available. See [support.dell.com](http://support.dell.com) for information on processor availability and upgrade options for your system.

## Memory Mirroring With Fully Buffered DIMMs

As in the previous generation of memory mirroring technology, mirroring with fully buffered DIMMs (FBDs) provides enhanced protection from memory failure events, enabling a more robust computing environment. The new generation of FBD memory mirroring provides a higher level of system reliability by providing protection against more complex, but rare, failures such as a multi-bit error on a pair of FBDs within a mirrored branch.

However, a limitation in the chipset prevents the FBD memory mirroring from recovering from a small set of failures that could occur in specific circumstances. These circumstances include rare Advanced Memory Buffer (AMB) hardware failures or a possible short circuit in the FBD connector. Although unlikely, this means that FBD memory mirroring cannot assure failover in all possible circumstances.

## System Message Update

Table 1-1 lists a new system message and the probable cause and corrective action when the message appears. System messages appear on the screen to notify you of a possible problem with the system.



**CAUTION: Only trained service technicians are authorized to remove the system cover and access any of the components inside the system. See your *Product Information Guide* for complete information about safety precautions, working inside the computer, and protecting against electrostatic discharge.**

**Table 1-1. System Messages**

Message	Causes	Corrective Actions
The FBD link to the following DIMM failed to train: DIMM x  FBD training error - The following memory branch has been disabled: Branch x	An error has occurred on the FBD channel that contains the specified DIMM. A fault is indicated on the link adjacent to the DIMM caused by a faulty condition in either the specified DIMM, the next DIMM in the channel, or possibly the system board. When this error occurs, the other FBD branch in the memory pair is disabled, resulting in the second error message.	Reseat all of the DIMMs on the indicated FBD channel. See "Memory" in the <i>Hardware Owner's Manual</i> for information about the FBD branches and channels. See "Troubleshooting System Memory" in the <i>Hardware Owner's Manual</i> . If the problem persists, see "Getting Help" in the <i>Hardware Owner's Manual</i> .

## LCD Status Messages Update

Table 1-2 lists updates to the LCD status messages that can occur and the probable cause for each message. The LCD messages refer to events recorded in the system event log (SEL). For information on the SEL and configuring system management settings, see your systems management software documentation.

**Table 1-2. LCD Status Messages**

Code	Text	Causes	Corrective Actions
E1118	CPU Temp Interface	The BMC is unable to determine the CPU(s) temperature status. Consequently, the BMC increases the CPU fan speed to maximum as a precautionary measure.	Turn off power to the system and restart the system. If the problem persists, see "Getting Help" in the <i>Hardware Owner's Manual</i> .
E122B	0.9 V Over Voltage	0.9 V regulator voltage has exceeded the allowable voltage range.	See "Getting Help" in the <i>Hardware Owner's Manual</i> .
E122C	CPU Power Fault	A voltage regulator failure was detected when the processor regulator(s) was enabled.	See "Getting Help" in the <i>Hardware Owner's Manual</i> .



**NOTE:** Each diagnostic LCD message is assigned a priority. The highest priority messages supersede any group of messages with a lower priority.

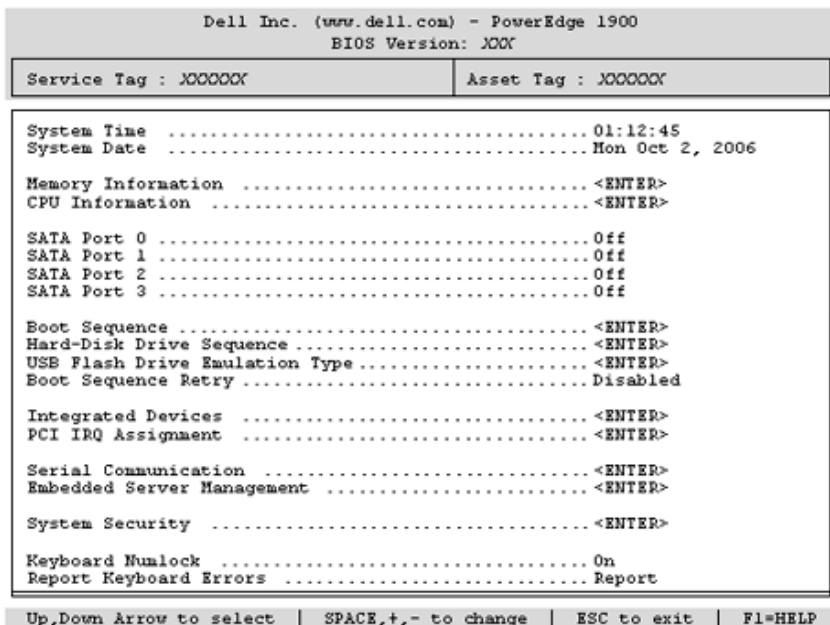
# System Setup Program Update

This section lists updates to the System Setup program about features that are available on some systems.

## Main Screen

Figure 1-1 shows the updated main System Setup program screen. Table 1-3 lists a new option on the System Setup main screen.

**Figure 1-1. Main System Setup Program Screen**



**Table 1-3. System Setup Program Options**

Option	Description
Boot Sequence Retry (Disabled default)	Enables or disables the Boot Sequence Retry feature. When set to <b>Enabled</b> , the system re-attempts the boot sequence after a 30-second timeout if the previous boot attempt failed.

## Integrated Devices Screen

Table 1-4 lists a new **Integrated Devices** screen option.

**Table 1-4. Integrated Devices Screen Options**

Option	Description
I/OAT DMA Engine (Disabled default)	Enables or disables the I/O Acceleration Technology (I/OAT) option. When set to <b>Enabled</b> , I/OAT reduces system CPU usage for applications that use TCP by offloading part of the TCP receive operation to the DMA engine.

## Memory Screen

Table 1-5 lists a new option on the **Memory** screen.

**Table 1-5. Memory Screen Options**

Option	Description
Low Power Mode (Disabled default)	Enables or disables Low Power Mode of the memory. When set to <b>Enabled</b> , the memory runs at reduced speed to conserve power. <b>Disabled</b> sets the memory to run at full speed.

## Serial Communication Screen

Table 1-6 lists the updated information on the default Failsafe Baud Rate.

**Table 1-6. Serial Communication Screen Option**

Option	Description
Failsafe Baud Rate (115200 default)	Displays the failsafe baud rate used for console redirection when the baud rate cannot be negotiated automatically with the remote terminal. This rate should not be adjusted.

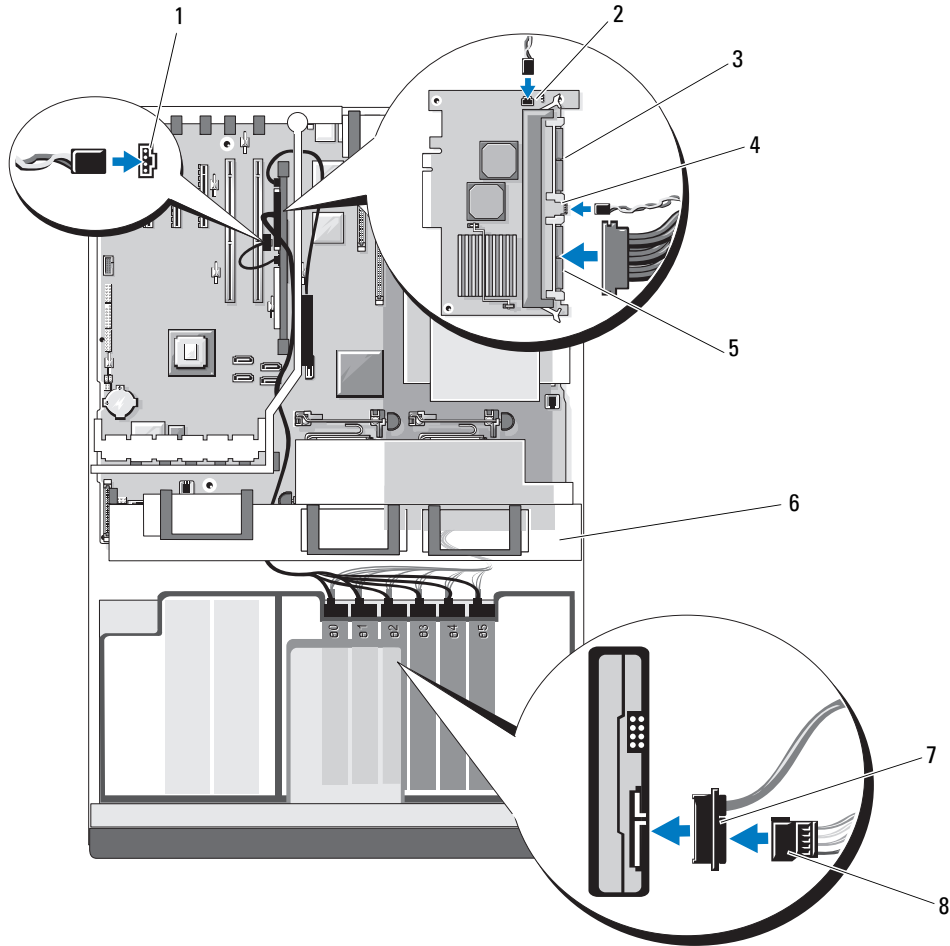
## Memory Capacity Reporting

The system management software may report an incorrect memory capacity for your system. On the attributes screen for the memory array, the capacity may be stated as double the actual capacity. To correct this issue, go to [support.dell.com](http://support.dell.com) and download and install the latest system BIOS upgrade for your system.

## Installing a PERC5i SAS RAID Controller

The optional SAS RAID controller allows for up to six hard drives in your system. When configuring your system with a SAS RAID controller, make sure that the signal cable for drives 0 to 3 is connected to the SAS\_0 connector on the SAS RAID controller, and the cable for drives 4 and 5 is connected to the SAS\_1 connector (see Figure 1-2).

**Figure 1-2. Six-hard-drive Configuration (SAS RAID Controller Daughter Card)**



- |   |  |   |   |   |                           |
|---|--|---|---|---|---------------------------|
| 1 | hard drive activity system board connector (HD_ACT_CARD) | 2 | SAS RAID controller daughter card battery connector | 3 | SAS_1 connector           |
| 4 | hard drive LED activity cable connector                  | 5 | SAS_0 connector                                     | 6 | center fan retention cage |
| 7 | hard drive interface cable connector                     | 8 | hard drive power connector                          |   |                           |





Dell™ PowerEdge™ 1900 系统

信息更新

## 注、注意和小心



**注：**“注”表示可以帮助您更好地使用计算机的重要信息。



**注意：**“注意”表示会损坏硬件或导致数据丢失的潜在危险，并告诉您如何避免此类问题。



**小心：**“小心”表示可能会导致财产损失、人身伤害甚至死亡。

---

**本说明文件中的信息如有更改，恕不另行通知。**

© 2006-2009 Dell Inc. **版权所有，翻版必究。**

未经 Dell Inc. 书面许可，严禁以任何形式复制这些材料。

本文中使用的商标：*Dell*、*DELL* 徽标和 *PowerEdge* 是 Dell Inc. 的商标；*Intel* 和 *Xeon* 是 Intel Corporation 的注册商标。本说明文件中述及的其它商标和产品名称是指拥有相应商标和公司名称的公司或其制造的产品。Dell Inc. 对本公司的商标和名称之外的其它商标和名称不拥有任何专有权。

本说明文件针对您的系统提供了有关以下主题的更新信息：

- 四核处理器升级
- 全缓冲 DIMM 的内存镜像
- 系统信息更新
- LCD 状态信息更新
- 系统设置程序更新
- 内存容量报告
- 安装 PERC5i SAS RAID 控制器

## 四核处理器升级

如果系统机箱的正面标有“II”字样，则该系统可升级至四核 Intel® Xeon® 5300 系列处理器（当这些处理器发布时）。有关处理器发布情况以及适用于您的系统的升级选项的信息，请参阅 [support.dell.com](http://support.dell.com)。

## 全缓冲 DIMM 的内存镜像

与上一代内存镜像技术一样，全缓冲 DIMM 的镜像功能也提供了增强保护功能，可防止内存故障事件，从而使计算环境变得更为强大。新一代 FBD 内存镜像提供的保护功能针对更为复杂和少见的故障（如镜像分支内 FBD 对上发生的多位错误），使系统可靠性达到了更高级别。

但是，芯片集中的限制使 FBD 内存镜像无法恢复特定情况中可能发生的小部分故障。这些情况包括少见的高级内存缓冲 (AMB) 硬件故障，或 FBD 连接器中可能发生的短路。尽管可能性很低，但是这表示 FBD 内存镜像无法确保在所有可能情况下都能实现故障转移。

## 系统信息更新

表 1-1 列出了新系统信息以及出现这些信息的可能原因和纠正措施。系统信息显示在屏幕上，通知您系统可能存在的问题。


 **警告：**只有经过培训的维修技术人员才能卸下系统护盖并拆装系统内部的任何组件。有关安全预防措施、拆装计算机内部组件以及防止静电损害的完整信息，请参阅《产品信息指南》。

表 1-1. 系统信息


信息	原因	纠正措施
The FBD link to the following DIMM failed to train: DIMM x (以下 DIMM 的 FBD 链接无法进行对准: DIMM x) FBD training error: The following branch has been disabled: Branch x (FBD 对准错误: 以下分支已被禁用: ) (分支 x)	包含指定 DIMM 的 FBD 通道发生错误。DIMM 附近的链接上显示发生故障。该故障由指定 DIMM、通道中的下一个 DIMM 或可能是系统板的故障状态所引起。发生此错误时，系统会禁用内存对中的其它 FBD 分支，致使出现第二个错误信息。	请重置指示发生故障的 FBD 通道上的所有 DIMM。有关 FBD 分支和通道的信息，请参阅《硬件用户手册》中的“内存”。请参阅《硬件用户手册》中的“系统内存故障排除”。如果问题仍然存在，请参阅《硬件用户手册》中的“获得帮助”。

## LCD 状态信息更新

表 1-2 列出了可能出现的 LCD 状态信息的更新以及每则信息的可能原因。LCD 信息引用系统事件日志 (SEL) 中记录的事件。有关 SEL 和配置系统管理设置的信息，请参阅系统管理软件说明文件。

表 1-2. LCD 状态信息

代码	文本	原因	纠正措施
E1118	CPU Temp Interface (CPU 温度接口)	BMC 无法确定 CPU 温度状态。因此，作为预防措施，BMC 将 CPU 风扇的速度增加到最大。	请关闭系统电源并重新启动系统。如果问题仍然存在，请参阅《硬件用户手册》中的“获得帮助”。
E122B	0.9 V Over Voltage (0.9 V 过压)	0.9 V 稳压器电压超过了允许的电压范围。	请参阅《硬件用户手册》中的“获得帮助”。
E122C	CPU Power Fault (CPU 电源故障)	启用处理器稳压器时检测到稳压器故障。	请参阅《硬件用户手册》中的“获得帮助”。

 **注：**为每个诊断检测程序 LCD 信息分配一个优先级。具有最高优先级的信息将取代具有较低优先级的信息组。

# 系统设置程序更新

这部分列出了系统设置程序中某些功能（部分系统提供）的更新。

## 主屏幕

图 1-1 显示了更新过的系统设置程序主屏幕。表 1-3 列出了系统设置程序主屏幕上的新选项。

图 1-1. 系统设置程序主屏幕

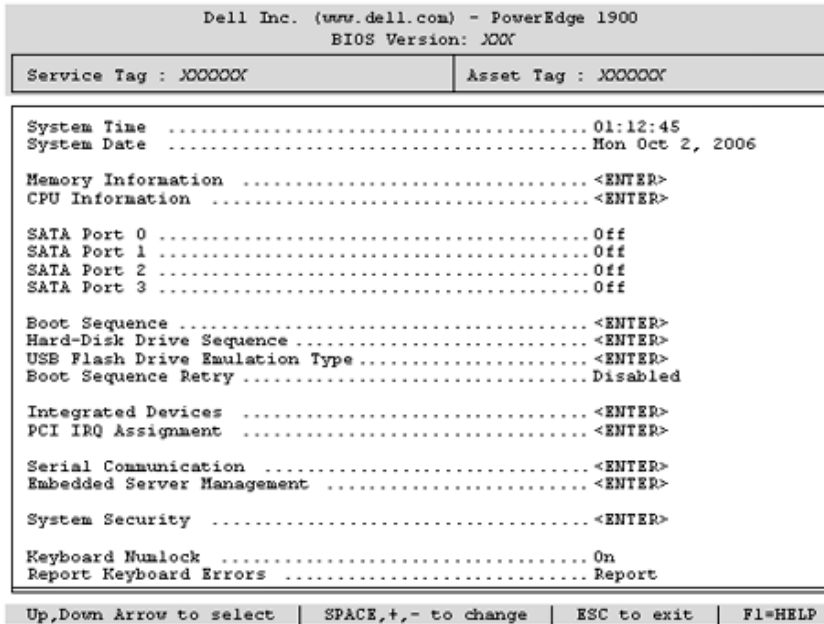


表 1-3. 系统设置程序选项

选项	说明
Boot Sequence Retry (重试引导顺序) (默认设置为 Disabled [已禁用])	启用或禁用重试引导顺序功能。当设置为 <b>Enabled</b> （已启用）时，如果之前的引导尝试失败，系统会在 30 秒后重新尝试该引导顺序。

## Integrated Devices（集成设备）屏幕

表 1-4 列出了 Integrated Devices（集成设备）屏幕的新选项。

**表 1-4. Integrated Devices（集成设备）屏幕选项**

选项	说明
I/OAT DMA Engine (I/OAT DMA 引擎) (默认设置为 Disabled [已禁用])	启用或禁用 I/O Acceleration Technology (I/OAT) (I/O 加速技术 [I/OAT]) 选项。如果设置为 <b>Enabled</b> (已启用)，对于使用 TCP 的应用程序，I/OAT 通过将部分 TCP 接收操作减负到 DMA 引擎，以减少系统 CPU 的使用。

## Memory（内存）屏幕

表 1-5 列出了 Memory（内存）屏幕的新选项。

**表 1-5. Memory（内存）屏幕选项**

选项	说明
Low Power Mode（低功率模式） (默认设置为 Disabled [已禁用])	启用或禁用内存的低功率模式。设置为 <b>Enabled</b> (已启用) 时，内存以较低的速度运行，从而实现节能。设置为 <b>Disabled</b> (已禁用) 时，内存以全速运行。

## Serial Communication（串行通信）屏幕

表 1-6 列出了有关默认故障保护波特率的更新信息。

**表 1-6. Serial Communication Screen Option（串行通信）屏幕选项**

选项	说明
Failsafe Baud Rate（故障保护波特率） (默认设置为 115200)	无法自动与远程终端协商波特率时，显示用于控制台重定向的故障保护波特率。该速率不可调整。

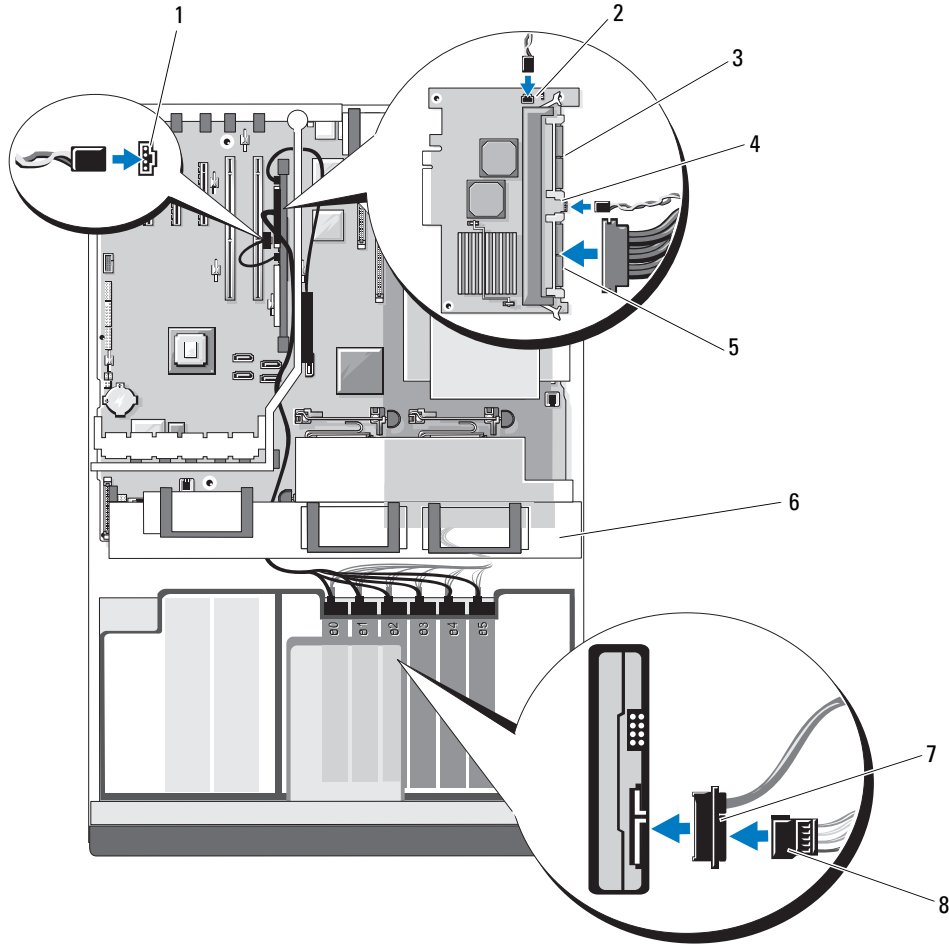
## 内存容量报告

系统管理软件会报告系统的错误内存容量。在内存阵列的属性屏幕上，容量可能会显示为实际容量的两倍。要纠正这个问题，请转至 [support.dell.com](http://support.dell.com) 并下载和安装适用于您的系统的最新系统 BIOS 升级程序。

## 安装 PERC5i SAS RAID 控制器

可选 SAS RAID 控制器允许在您的系统中使用最多六个硬盘驱动器。使用 SAS RAID 控制器配置系统时，请确保驱动器 0-3 的信号电缆连接至 SAS RAID 控制器上的 SAS\_0 连接器，驱动器 4 和 5 的电缆连接至 SAS\_1 连接器（请参阅图 1-2）。

图 1-2. 包含六个硬盘驱动器的配置（SAS RAID 控制器子卡）



- |                               |                       |             |
|-------------------------------|-----------------------|-------------|
| 1 硬盘驱动器活动系统板连接器 (HD_ACT_CARD) | 2 SAS RAID 控制器子卡电池连接器 | 3 SAS_1 连接器 |
| 4 硬盘驱动器 LED 活动电缆连接器           | 5 SAS_0 连接器           | 6 中心风扇固定框架  |
| 7 硬盘驱动器接口电缆连接器                | 8 硬盘驱动器电源连接器          |             |





Systemes Dell™ PowerEdge™ 1900

## Mise à jour des informations

## Remarques, avis et précautions



**REMARQUE** : Une REMARQUE indique des informations importantes qui peuvent vous aider à mieux utiliser votre ordinateur.



**AVIS** : Un AVIS vous avertit d'un risque de dommage matériel ou de perte de données et vous indique comment éviter le problème.



**PRÉCAUTION** : une PRÉCAUTION vous avertit d'un risque d'endommagement du matériel, de blessure corporelle ou de mort.

---

Les informations contenues dans ce document sont sujettes à modification sans préavis.

© 2006-2009 Dell Inc. Tous droits réservés.

La reproduction de ce document, de quelque manière que ce soit, sans l'autorisation écrite de Dell Inc. est strictement interdite.

Marques mentionnées dans ce document : *Dell*, le logo *DELL* et *PowerEdge* sont des marques de Dell Inc. ; *Intel* et *Xeon* sont des marques déposées d'Intel Corporation. D'autres marques commerciales et noms de marque peuvent être utilisés dans ce document pour faire référence aux entités se réclamant de ces marques et de ces noms ou de leurs produits. Dell Inc. dénie tout intérêt propriétaire vis-à-vis des marques commerciales et des noms de marque autres que les siens.

Ce document contient une mise à jour des informations portant sur les sujets suivants :

- Mise à niveau via l'installation de processeurs quadruple cœur
- Utilisation de barrettes FB-DIMM pour la mise en miroir de la mémoire
- Mise à jour des messages système
- Mise à jour concernant les messages d'état de l'écran LCD
- Mise à jour concernant le programme de configuration du système
- Affichage des capacités de mémoire
- Installation d'un contrôleur PERC5i RAID SAS

## **Mise à niveau via l'installation de processeurs quadruple cœur**

Si la mention “II” figure à l'avant du châssis, le système peut être mis à niveau via l'installation de processeurs Intel® Xeon® quadruple cœur de la série 5300, lorsqu'ils seront disponibles. Rendez-vous sur le site [support.dell.com](http://support.dell.com) pour obtenir des informations sur la disponibilité des processeurs et les options de mise à niveau pour votre système.

## **Utilisation de barrettes FB-DIMM pour la mise en miroir de la mémoire**

Tout comme les technologies précédentes, l'utilisation de barrettes FB-DIMM pour la mise en miroir de la mémoire permet d'accroître la robustesse et la fiabilité du système. Ces barrettes offrent une meilleure protection contre des incidents plus complexes, par exemple les erreurs de mémoire multibits qui, bien que rares, peuvent se produire sur une paire de barrettes FB-DIMM installée sur un circuit mis en miroir.

Cependant, en raison d'une restriction liée au jeu de puces (chipset), quelques incidents limités à des circonstances très spécifiques peuvent empêcher la restauration du miroir, par exemple, les pannes matérielles (exceptionnelles) affectant la mémoire tampon évoluée (AMB) ou les courts-circuits au niveau du connecteur FB-DIMM. Bien que ces situations soient très peu susceptibles de se produire, elles peuvent empêcher l'exécution du basculement normalement rendu possible par la mise en mémoire des barrettes FB-DIMM.

## Mise à jour des messages système

Le tableau 1-1 présente un nouveau message système et indique sa cause probable et les mesures correctives appropriées. Le système affiche des messages d'erreur pour informer l'utilisateur qu'un incident s'est produit.


 **PRÉCAUTION** : Seuls les techniciens de maintenance qualifiés sont habilités à retirer le capot du système pour accéder aux composants internes. Consultez le document *Product Information Guide* (Guide d'information sur le produit) pour obtenir des informations détaillées sur les consignes de sécurité, les interventions dans l'ordinateur et la protection contre les décharges électrostatiques.

Tableau 1-1. Messages système

Message	Causes	Actions correctives
The FBD link to the following DIMM failed to train: DIMM x  FBD training error - The following memory branch has been disabled: Branch x	Une erreur est survenue sur le canal FB-DIMM qui contient la barrette DIMM indiquée. Le lien adjacent est décrit comme défectueux en raison d'une panne pouvant être liée à la barrette DIMM indiquée, à la barrette suivante du canal ou à la carte système. Lorsque cette erreur se produit, l'autre circuit FB-DIMM de la paire est désactivé, ce qui entraîne l'affichage du second message d'erreur.	Remboîtez toutes les barrettes DIMM installées dans le canal FB-DIMM indiqué. Pour plus d'informations sur les autres canaux et circuits FB-DIMM, consultez le document <i>Hardware Owner's Manual</i> (Manuel du propriétaire) et reportez-vous aux sections "Memory" (Mémoire) et "Troubleshooting System Memory" (Dépannage de la mémoire système). Si l'incident persiste, voir "Getting Help" (Obtention d'aide) dans le document <i>Hardware Owner's Manual</i> (Manuel du propriétaire).

## Mise à jour concernant les messages d'état affichés sur l'écran LCD

Le tableau 1-2 répertorie les nouveaux messages d'état susceptibles de s'afficher sur l'écran LCD et indique leur cause probable. Les messages de l'écran LCD se rapportent aux éléments enregistrés dans le journal des événements du système. Pour plus d'informations sur ce journal et sur la configuration des paramètres de gestion du système, consultez la documentation du logiciel de gestion de systèmes.

**Tableau 1-2. Messages d'état affichés sur l'écran LCD**

Code	Texte	Causes	Actions correctives
E1118	CPU Temp Interface	Le contrôleur BMC ne parvient pas à déterminer la température des processeurs. Il augmente donc la vitesse des ventilateurs correspondants, par mesure de précaution.	Éteignez le système et redémarrez-le. Si l'incident persiste, voir "Getting Help" (Obtention d'aide) dans le document <i>Hardware Owner's Manual</i> (Manuel du propriétaire).
E122B	0.9 V Over Voltage	Le régulateur de tension 0,9 V a dépassé les limites autorisées.	Voir "Getting Help" (Obtention d'aide) dans le document <i>Hardware Owner's Manual</i> (Manuel du propriétaire).
E122C	CPU Power Fault	Une panne du régulateur de tension a été détectée lors de l'activation du ou des régulateurs du processeur.	Voir "Getting Help" (Obtention d'aide) dans le document <i>Hardware Owner's Manual</i> (Manuel du propriétaire).



**REMARQUE :** Chaque message de diagnostic affiché sur l'écran LCD est associé à une priorité. Les messages prioritaires sont affichés avant les autres.

# Mise à jour du programme de configuration du système

Cette section présente les mises à jour apportées au programme de configuration du système pour des fonctions disponibles sur certains modèles.

## Écran principal

La figure 1-1 représente le nouvel écran principal du programme de configuration du système. Le tableau 1-3 présente une nouvelle option qui a été ajoutée à cet écran.

Figure 1-1. Écran principal du programme de configuration du système

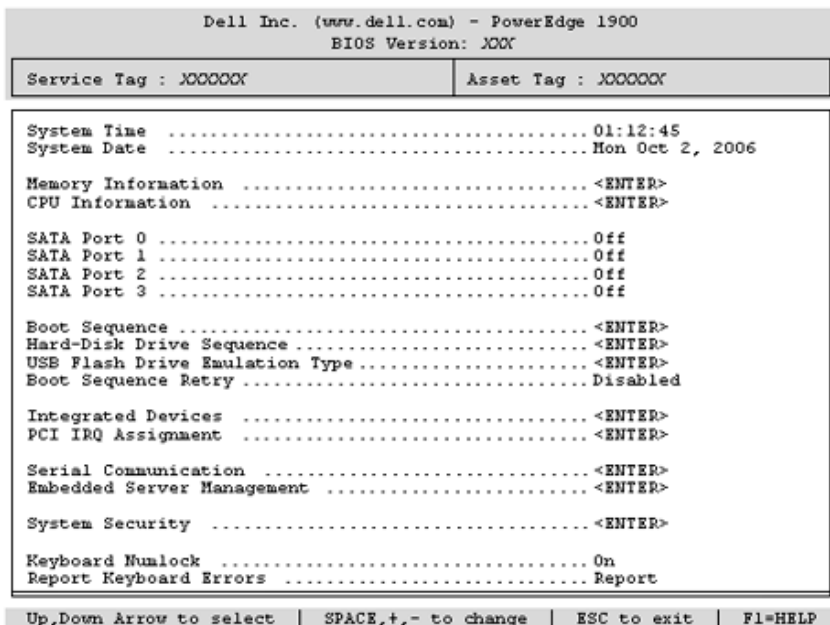


Tableau 1-3. Options du programme de configuration du système

Option	Description
Boot Sequence Retry (Option par défaut : Disabled [Désactivé])	Active ou désactive la fonction de ré-exécution de la séquence d'amorçage. Si vous sélectionnez <b>Enabled</b> (Activé), le système ré-exécute la séquence d'amorçage après un délai de 30 secondes si la tentative d'amorçage précédente a échoué.

## Écran Integrated Devices (Périphériques intégrés)

Le tableau 1-4 présente une nouvelle option qui a été ajoutée à cet écran.

**Tableau 1-4. Options de l'écran Integrated Devices (Périphériques intégrés)**

Option	Description
I/OAT DMA Engine (Option par défaut : Disabled [Désactivé])	Active ou désactive la technologie d'accélération des E/S (I/OAT). Si vous sélectionnez <b>Enabled</b> (Activé), la technologie I/OAT libère partiellement le processeur du travail de réception effectué pour le compte des applications utilisant TCP. Pour ce faire, elle décharge une partie de ce travail sur le moteur DMA.

## Écran Memory (Mémoire)

Le tableau 1-5 présente une nouvelle option qui a été ajoutée à cet écran.

**Tableau 1-5. Options de l'écran Memory (Mémoire)**

Option	Description
Low Power Mode (Option par défaut : Disabled [Désactivé])	Active ou désactive le mode faible consommation d'énergie de la mémoire. Si l'option <b>Enabled</b> (Activé) est sélectionnée, la mémoire fonctionne à vitesse réduite afin d'économiser de l'énergie. Avec l'option <b>Disabled</b> (Désactivé), la mémoire fonctionne à sa vitesse maximale.

## Écran Serial Communication (Communications série)

Le tableau 1-6 présente les nouvelles informations concernant l'option Failsafe Baud Rate (Débit en bauds de la ligne de secours).

**Tableau 1-6. Option de l'écran Serial Communication (Communications série)**

Option	Description
Failsafe Baud Rate (115200 default)	Indique le débit de la ligne de secours utilisé pour la redirection de console lorsque ce débit ne peut pas être négocié automatiquement avec le terminal distant. Ce débit ne doit pas être modifié.

## Affichage des capacités de mémoire

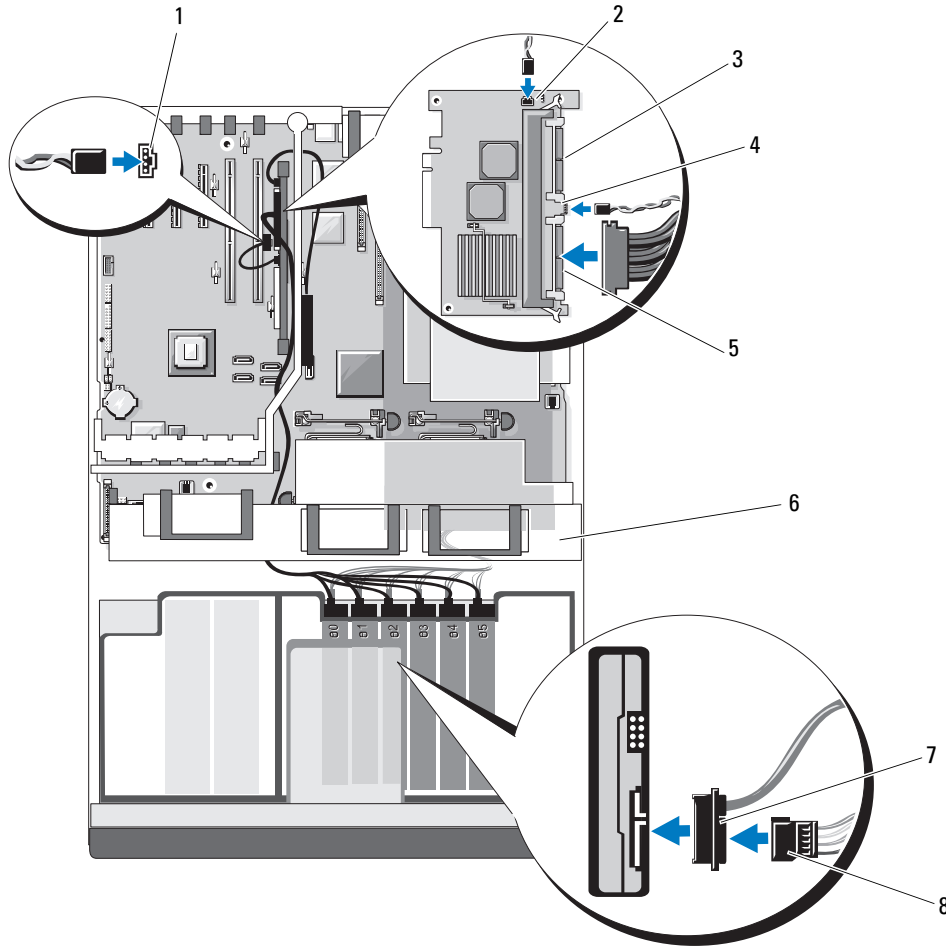
Le logiciel de gestion des systèmes peut afficher des capacités de mémoire système incorrectes. Dans l'écran des attributs de la baie de mémoire, la capacité affichée peut être double de la capacité réelle. Pour corriger cela, rendez-vous sur le site [support.dell.com](http://support.dell.com) et téléchargez, puis installez la dernière mise à niveau du BIOS correspondant à votre système.

## Installation d'un contrôleur PERC5i RAID SAS

Le contrôleur RAID SAS (en option) permet d'installer jusqu'à six disques durs dans le système. Si votre système est équipé d'un tel contrôleur, assurez-vous que le câble de transmission correspondant aux disques durs 0 à 3 est branché dans le connecteur SAS\_0 du contrôleur, et que celui correspondant aux disques durs 4 et 5 est branché dans le connecteur SAS\_1 (voir la figure 1-2).



**Figure 1-2. Configuration comprenant 6 disques durs (carte contrôleur fille RAID SAS)**






- |   |   |   |   |   |                             |
|---|---|---|---|---|-----------------------------|
| 1 | Connecteur du voyant d'activité du disque dur (HD_ACT_CARD, sur la carte système) | 2 | Connecteur de la pile équipant la carte contrôleur fille RAID SAS | 3 | Connecteur SAS_1            |
| 4 | Connecteur du câble relié au voyant d'activité du disque dur                      | 5 | Connecteur SAS_0  | 6 | Bâti du ventilateur central |
| 7 | Connecteur du câble d'interface du disque dur                                     | 8 | Connecteur d'alimentation du disque dur                           |   |                             |



Dell™ PowerEdge™ 1900-Systeme

## Aktuelle Informationen

# Anmerkungen, Hinweise und Vorsichtshinweise

-  **ANMERKUNG:** Eine ANMERKUNG macht auf wichtige Informationen aufmerksam, mit denen Sie das System besser einsetzen können.
-  **HINWEIS:** Ein HINWEIS warnt vor möglichen Beschädigungen der Hardware oder vor Datenverlust und zeigt auf, wie derartige Probleme vermieden werden können.
-  **VORSICHT:** Mit einem VORSICHTSHINWEIS werden Sie auf eine potenziell gefährliche Situation hingewiesen, die zu Sachschäden, Verletzungen oder zum Tod führen könnte.

---

**Irrtümer und technische Änderungen vorbehalten.  
© 2006-2009 Dell Inc. Alle Rechte vorbehalten.**

Die Vervielfältigung oder Wiedergabe dieser Materialien in jeglicher Weise ohne vorherige schriftliche Genehmigung von Dell Inc. sind strengstens untersagt.

In diesem Text verwendete Marken: *Dell*, das *DELL* Logo und *PowerEdge* sind Marken von Dell Inc.; *Intel* und *Xeon* sind eingetragene Marken von Intel Corporation. Alle anderen in dieser Dokumentation genannten Marken und Handelsbezeichnungen sind Eigentum der entsprechenden Hersteller und Firmen. Dell Inc. erhebt keinen Anspruch auf Marken und Handelsbezeichnungen mit Ausnahme der eigenen.

Dieses Dokument enthält aktuelle Informationen zum System. Folgende Themen werden behandelt:

- Upgrade auf Vierkernprozessor (Quad-Core)
- Speicherspiegelung mit vollständig gepufferten DIMM-Modulen
- Aktualisierte Systemmeldungen
- Ergänzende Informationen zu LCD-Statusmeldungen
- Ergänzende Informationen zum System-Setup-Programm
- Meldung von Speicherkapazität
- Installation eines PERC5i SAS-RAID-Controllers

## **Upgrades auf Vierkernprozessor (Quad-Core)**

Wenn die Vorderseite des Systemgehäuses mit „II“ gekennzeichnet ist, lässt sich für das System ein Upgrade auf die Vierkern-Prozessorreihe Intel® Xeon® 5300 durchführen, sobald diese Prozessoren verfügbar werden. Informationen über die Verfügbarkeit der Prozessoren und Upgrade-Optionen für Ihr System erhalten Sie unter [support.dell.com](http://support.dell.com).


## **Speicherspiegelung mit vollständig gepufferten DIMM-Modulen**

Wie bei der vorherigen Generation von Speicherspiegelungstechnologie ermöglicht Spiegelung bei vollständig gepufferten DIMM-Modulen (Fully Buffered DIMMs, FBD) einen erweiterten Schutz vor Speicherfehlern, was einen stabileren Betrieb zur Folge hat. Die neue Generation von FBD-Speicherspiegelung macht das System zuverlässiger, da auch Schutz vor komplexeren und damit selteneren Fehlern geboten wird, etwa einem Multibitfehler bei einem FBD-Paar innerhalb eines gespiegelten Zweigs.

Aufgrund einer Beschränkung im Chipsatz können einige wenige Fehler, die unter spezifischen Umständen auftreten könnten, von der FBD-Speicherspiegelung nicht abgefangen werden. Dazu gehören AMB-Hardwarefehler (Advanced Memory Buffer) oder ein möglicher Kurzschluss im FBD-Anschluss. Wenngleich diese Fälle unwahrscheinlich sind, bedeutet dies, dass mit FBD-Speicherspiegelung nicht unter allen denkbaren Umständen Schutz gewährleistet ist.

# Aktualisierte Systemmeldungen

Tabelle 1-1 enthält eine neue Systemmeldung sowie die wahrscheinliche Ursache und die Korrekturmaßnahme, wenn die Meldung angezeigt wird. Systemmeldungen werden auf dem Bildschirm angezeigt, um Sie auf mögliche Systemprobleme aufmerksam zu machen.

 **VORSICHT: Nur ausgebildete Service-Techniker dürfen die Gehäuseabdeckung entfernen und auf die Komponenten im Inneren des Systems zugreifen. Ausführliche Informationen zu den Sicherheitsvorkehrungen beim Arbeiten im Innern des Computers und zum Schutz vor elektrischer Entladung finden Sie im *Produktinformationshandbuch*.**

**Tabelle 1-1. Systemmeldungen**

Meldung	Ursachen	Korrekturmaßnahmen
The FBD link to the following DIMM failed to train: DIMM x  FBD training error - The following memory branch has been disabled: Branch x	Ein Fehler ist an dem FBD-Kanal aufgetreten, der das angegebene DIMM-Modul enthält. Ein Fehler an der Verbindung neben dem DIMM-Modul wird angezeigt; dies wird verursacht durch einen Fehlerzustand entweder im angegebenen DIMM-Modul, dem nächsten DIMM-Modul im Kanal oder möglicherweise auf der Systemplatine. Wenn dieser Fehler auftritt, wird der andere FBD-Zweig im Speicherpaar deaktiviert, was zu der zweiten Fehlermeldung führt.	Setzen Sie alle DIMM-Module auf dem angegebenen FBD-Kanal neu ein. Informationen über die FBD-Zweige und -Kanäle finden Sie unter „Speicher“ im <i>Hardware-Benutzerhandbuch</i> . Siehe „Fehlerbehebung beim System“ im <i>Hardware-Benutzerhandbuch</i> . Wenn das Problem weiterhin besteht, lesen Sie den Abschnitt „Wie Sie Hilfe bekommen“ im <i>Hardware-Benutzerhandbuch</i> .

## Ergänzende Informationen zu LCD-Statusmeldungen

In Tabelle 1-2 sind die aktualisierten LCD-Statusmeldungen sowie die jeweils mögliche Ursache aufgeführt. Die LCD-Meldungen beziehen sich auf Ereignisse, die im Systemereignisprotokoll (System Event Log = SEL) aufgezeichnet werden. Informationen über das SEL und über die Konfiguration der Systemverwaltungseinstellungen finden Sie in der Dokumentation der Systemverwaltungssoftware.

**Tabelle 1-2. Meldungen der LCD-Statusanzeige**

Code	Text	Ursachen	Korrekturmaßnahmen
E1118	CPU Temp Interface	Der BMC kann den Temperaturzustand der CPU(s) nicht bestimmen. Zur Vorbeugung maximiert der BMC die CPU-Lüfterdrehzahl.	Schalten Sie das System aus und starten Sie das System neu. Wenn das Problem weiterhin besteht, lesen Sie den Abschnitt „Wie Sie Hilfe bekommen“ im <i>Hardware-Benutzerhandbuch</i> .
E122B	0.9 V Over Voltage	Geregelte 0,9-V-Spannung befindet sich außerhalb des zulässigen Spannungsbereichs.	Lesen Sie den Abschnitt „Wie Sie Hilfe bekommen“ im <i>Hardware-Benutzerhandbuch</i> .
E122C	CPU Power Fault	Bei aktiviertem Prozessorspannungsregler(n) wurde ein Spannungsreglerfehler erkannt.	Lesen Sie den Abschnitt „Wie Sie Hilfe bekommen“ im <i>Hardware-Benutzerhandbuch</i> .



**ANMERKUNG:** Jeder Diagnosemeldung auf der LCD-Anzeige wird eine Priorität zugeordnet. Meldungen mit der höchsten Priorität haben Vorrang vor allen Meldungen mit geringerer Priorität.

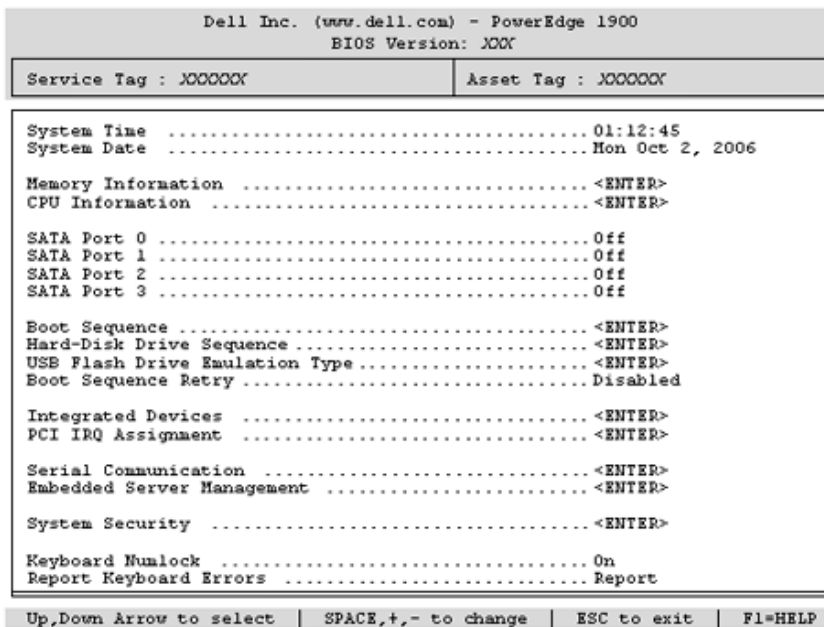
# Aktualisierung des System-Setup-Programms

Dieser Abschnitt enthält Aktualisierungen des System-Setup-Programms zu Funktionen, die bei bestimmten Systemen verfügbar sind.

## Hauptbildschirm

Abbildung 1-1 zeigt den aktualisierten Bildschirm des System-Setup-Programms. Tabelle 1-3 enthält eine neue Option im Hauptbildschirm des System-Setups.

**Abbildung 1-1. Hauptbildschirm des System-Setup-Programms**



**Tabelle 1-3. Optionen des System-Setup-Programms**

Option	Beschreibung
Boot Sequence Retry (Standardeinstellung Disabled (Deaktiviert))	Aktiviert oder deaktiviert die Funktion zum erneuten Durchlaufen der Startreihenfolge. Wenn diese Option auf <b>Enabled</b> (Aktiviert) gesetzt ist, versucht das System die Startreihenfolge nach einer 30-sekündigen Pause erneut zu durchlaufen, falls ein vorheriger Startversuch fehlgeschlagen ist.



## Bildschirm „Integrated Devices“ (Integrierte Geräte)

Tabelle 1-4 enthält eine neue Option im Bildschirm **Integrated Devices** (Integrierte Geräte).

**Tabelle 1-4. Optionen des Bildschirms „Integrated Devices“ (Integrierte Geräte)**

Option	Beschreibung
I/OAT DMA Engine (Standardeinstellung Disabled)	Aktiviert oder deaktiviert die Option für I/O Acceleration Technology (I/OAT). Wenn auf <b>Enabled</b> (Aktiviert) gesetzt, wird mit I/OAT die Nutzung des Systemprozessors für Anwendungen reduziert, die TCP verwenden, indem ein Teil der TCP-Empfangsbetriebs auf die DMA-Engine übergeht.

## Bildschirm „Memory“ (Speicher)

Tabelle 1-5 enthält eine neue Option im Bildschirm **Memory** (Speicher).

**Tabelle 1-5. Optionen des Bildschirms „Memory“ (Speicher)**

Option	Beschreibung
Low Power Mode (Standardeinstellung Disabled)	Aktiviert oder deaktiviert den Energiesparbetrieb für den Speicher. Wenn diese Option auf <b>Enabled</b> (Aktiviert) gesetzt ist, wird der Speicher bei geringerer Geschwindigkeit betrieben, um Energie zu sparen. Bei der Einstellung <b>Disabled</b> funktioniert der Speicher mit der vollen Geschwindigkeit.

## Bildschirm „Serial Communication“

Tabelle 1-6 führt die aktualisierten Informationen zur Standardeinstellung für die ausfallsichere Baudrate auf.

**Tabelle 1-6. Option im Bildschirm „Serial Communication“ (Serielle Kommunikation)**

Option	Beschreibung
Failsafe Baud Rate (Standardeinstellung 115200)	Zeigt die ausfallsichere Baudrate für Konsolenumleitung an, wenn die Baudrate nicht automatisch mit dem entfernten Terminal verhandelt werden kann. Dieser Wert sollte nicht verändert werden.

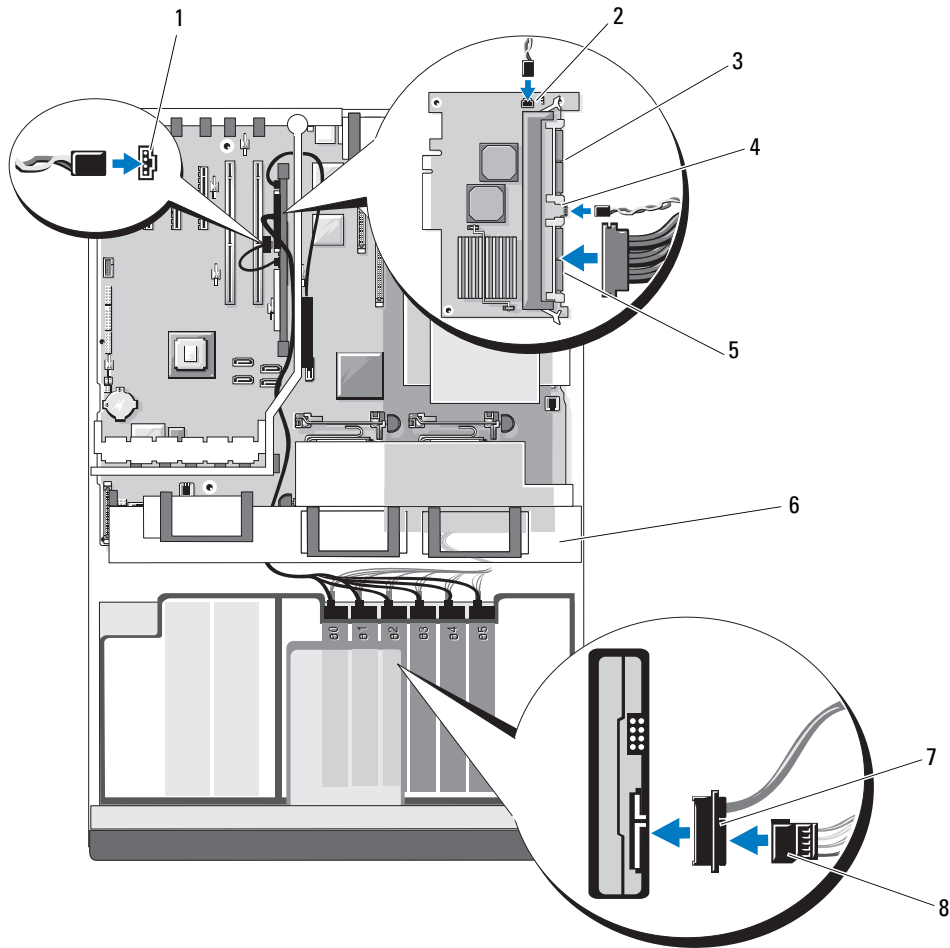
## Meldung von Speicherkapazität

Die Systemverwaltungssoftware meldet eventuell eine falsche Speicherkapazität für das System. Im Attribute-Fenster des Arbeitsspeicher-Arrays wird möglicherweise das Doppelte der tatsächlichen Kapazität angegeben. Um dieses Problem zu beheben, rufen Sie [support.dell.com](http://support.dell.com) auf, und laden und installieren Sie das aktuelle Upgrade für das System-BIOS.

## Installation eines PERC5i SAS-RAID-Controllers

Der optionale SAS-RAID-Controller ermöglicht die Verwendung von bis zu sechs Festplattenlaufwerken im System. Wenn Sie Ihr System mit einem SAS-RAID-Controller konfigurieren, achten Sie darauf, dass das Signalkabel für die Laufwerke 0 bis 3 mit dem Anschluss SAS\_0 und das Kabel für die Laufwerke 4 und 5 mit dem Anschluss SAS\_1 verbunden ist (siehe Abbildung 1-2).

**Abbildung 1-2. Konfiguration mit sechs Laufwerken (SAS-RAID-Controllerzusatzkarte)**






- |  |  |  |
|--|--|--|
| <p>1 Anschluss für Festplattenaktivitätsanzeige auf der Systemplatine (HD_ACT_CARD)</p> <p>4 Kabelanschluss für Festplattenaktivitätsanzeige</p> <p>7 Anschluss für Festplattenschnittstellenkabel</p> | <p>2 Akkuanschluss für SAS-RAID-Controllerzusatzkarte</p> <p>5 Anschluss SAS_0</p> <p>8 Stromversorgungsanschluss des Festplattenlaufwerks</p> | <p>3 SAS_1-Anschluss</p> <p>6 Sicherungsträger des mittleren Lüfters</p> |
|--|--|--|



# Dell™ PowerEdge™ 1900 システム アップデート情報

## メモ、注意、警告

-  **メモ**：コンピュータを使いやすくするための重要な情報を説明しています。
-  **注意**：ハードウェアの損傷やデータの損失の可能性を示し、その危険を回避するための方法を説明しています。
-  **警告**：物的損害、けが、または死亡の原因となる可能性があることを示しています。

---

本書の内容は予告なく変更されることがあります。  
© 2006 ~ 2009 すべての著作権は Dell Inc. にあります。

Dell Inc. の書面による許可のない複製は、いかなる形態においても厳重に禁じられています。

本書に使用されている商標：Dell、DELL ロゴ、および PowerEdge は Dell Inc. の商標です。Intel および Xeon は Intel Corporation の登録商標です。商標または製品の権利を主張する事業体を表すためにその他の商標および社名が使用されることがあります。Dell Inc. はデル以外の商標や社名に対する所有権を一切否認します。

本書では、以下のトピックについて、お使いのシステムに関するアップデート情報を提供します。

- クアッドコアプロセッサのアップグレード
- 完全バッファ型 DIMM によるメモリのミラーリング
- システムメッセージに関するアップデート情報
- LCD ステータスメッセージに関するアップデート情報
- セットアップユーティリティに関するアップデート情報
- メモリ容量レポート
- PERC5i SAS RAID コントローラの取り付け

## クアッドコアプロセッサのアップグレード

システムシャーシの前面に「II」のラベルがある場合、お使いのシステムは、クアッドコア Intel® Xeon® 5300 シリーズのプロセッサが利用可能になった段階で、そのシリーズのプロセッサにアップグレードできます。お使いのシステムで利用できるプロセッサとアップグレードオプションについては、[support.dell.com](http://support.dell.com) を参照してください。

## 完全バッファ型 DIMM によるメモリのミラーリング

完全バッファ型 DIMM (FBD) を使用してミラーリングを設定すると、旧世代のメモリミラーリングテクノロジーと同様、メモリの障害イベントに対する保護が強化され、より安定した環境でコンピュータを使用できます。新世代の FBD メモリミラーリングは、ミラープランチ内の FBD のペアにマルチビットのエラーなど、(まれではあっても) より複雑なエラーが発生した場合でも対応でき、システムの信頼性を一層高めてくれます。

ただし、チップセットの制限により、特殊な状況下で発生する例外的なエラーについては回復できません。非常にまれな Advanced Memory Buffer (AMB) ハードウェアエラーや FBD コネクタ内のショートは、こうした例外に含まれます。すなわち、例外が生じる可能性は非常に低いものの、FBD メモリミラーリングでは発生し得るあらゆる状況でフェイルオーバーを保証できるわけではありません。

## システムメッセージに関するアップデート情報

新しいシステムメッセージ、およびメッセージが表示された場合の考えられる原因と対応処置のリストを表 1-1 に示します。システムに問題がある可能性が検出されると、システムメッセージが画面に表示されます。

**⚠ 警告：**システムのカバーを取り外して内部の部品に手を触れる作業は、トレーニングを受けたサービス技術者のみが行ってください。安全上の注意、コンピュータ内部の作業、および静電気障害への対処の詳細については、『製品情報ガイド』を参照してください。

表 1-1 システムメッセージ

メッセージ	原因	対応処置
The FBD link to the following DIMM failed to train: DIMM x  FBD training error - The following memory branch has been disabled: Branch x	表示された DIMM を持つ FBD チャンネルにエラーが発生した。表示された DIMM、チャンネル内の隣の DIMM、または場合によりシステム基板に生じた障害が原因で、DIMM に隣接するリンクに障害の発生が示されている。このエラーが発生した場合、メモリペア内の他方の FBD ブランチも無効となり、2 番目のエラーメッセージが表示される。	表示されている FBD チャンネル上のすべての DIMM を抜き差しします。FBD ブランチとチャンネルについては、『ハードウェアオーナーズマニュアル』の「メモリ」を参照してください。『ハードウェアオーナーズマニュアル』の「システムメモリのトラブルシューティング」を参照してください。問題が解決しない場合は、『ハードウェアオーナーズマニュアル』の「困ったときは」を参照してください。




## LCD ステータスメッセージに関するアップデート情報

LCD ステータスメッセージとその考えられる原因のアップデート情報を表 1-2 に示します。LCD メッセージは、システムイベントログ (SEL) に記録されたイベントに基づきます。SEL およびシステム管理設定の詳細については、システム管理ソフトウェアのマニュアルを参照してください。

表 1-2 LCD ステータスメッセージ

コード	メッセージ	原因	対応処置
E1118	CPU Temp Interface	BMC が CPU の温度状況を判定できない。そのため、BMC は予防措置として CPU ファンの速度を最大にする。	システムの電源を切り、再度電源を入れます。問題が解決しない場合は、『ハードウェアオーナーズマニュアル』の「困ったときは」を参照してください。
E122B	0.9 V Over Voltage	0.9 V レギュレータ電圧が許容範囲を超えた。	『ハードウェアオーナーズマニュアル』の「困ったときは」を参照してください。
E122C	CPU Power Fault	プロセッサレギュレータの有効時に電圧レギュレータの障害が検出された。	『ハードウェアオーナーズマニュアル』の「困ったときは」を参照してください。

 **メモ：**診断 LCD メッセージにはそれぞれ優先度が割り当てられています。最高の優先度を持つメッセージは、優先度の低いメッセージのグループすべてに優先します。

## セットアップユーティリティに関するアップデート情報

本項では、一部のシステムで利用できる機能に関するセットアップユーティリティのアップデート情報を示します。

### メイン画面

新しくなったセットアップユーティリティのメイン画面を図 1-1 に示します。表 1-3 には、セットアップユーティリティのメイン画面の新しいオプションを示します。

図 1-1 セットアップユーティリティのメイン画面

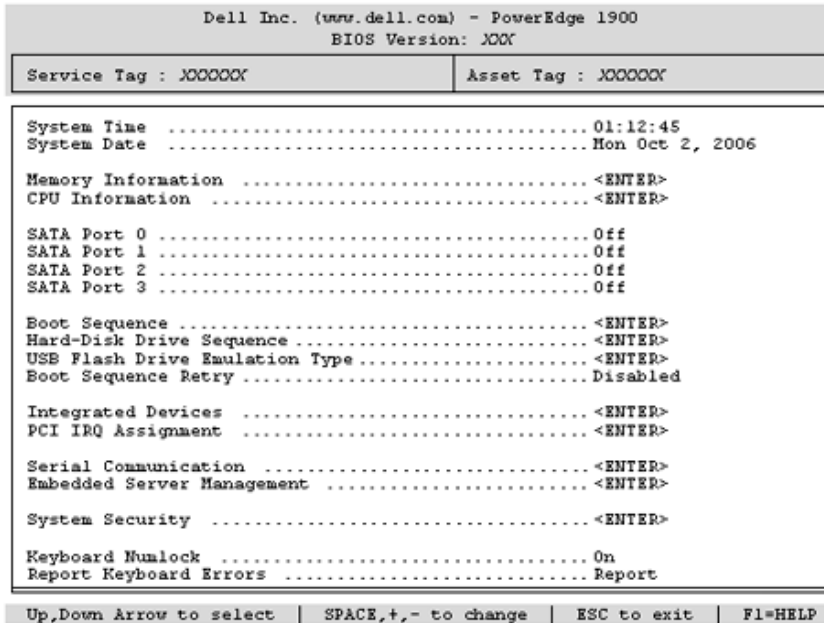


表 1-3 セットアップユーティリティのオプション

オプション	説明
Boot Sequence Retry (デフォルトは <b>Disabled</b> )	Boot Sequence Retry (起動順序再試行) 機能の有効 / 無効を切り替えます。 <b>Enabled</b> (有効) に設定しておくこと、前回の起動が失敗した場合、30 秒の タイムアウト後に、システムは起動順序を再試行します。

### Integrated Devices (内蔵デバイス) 画面

新しくなった **Integrated Devices** (内蔵デバイス) 画面のオプションを表 1-4 に示します。

表 1-4 Integrated Devices (内蔵デバイス) 画面のオプション

オプション	説明
I/OAT DMA Engine (デフォルトは <b>Disabled</b> )	I/O アクセラレーションテクノロジー (I/OAT) オプションの有効 / 無効を切り 替えます。 <b>Enabled</b> (有効) に設定すると、I/OAT は、TCP 受信処理の一部 を DMA エンジンにオフロードすることによって、TCP を使用するアプリ ケーションに対するシステム CPU の使用を抑えます。

## メモリ画面

**Memory**（メモリ）画面の新しいオプションを表 1-5 に示します。

表 1-5 Memory（メモリ）画面のオプション

オプション	説明
Low Power Mode (デフォルトは <b>Disabled</b> )	メモリの Low Power Mode（節電モード）の有効 / 無効を切り替えます。 <b>Enabled</b> （有効）に設定すると、メモリは節電のために低速で動作します。 <b>Disabled</b> （無効）に設定すると、メモリは最大速度で動作します。

## Serial Communication（シリアル通信）画面

デフォルトの Failsafe Baud Rate（フェイルセーフボーレート）に関するアップデート情報を表 1-6 に示します。

表 1-6 Serial Communication（シリアル通信）画面のオプション

オプション	説明
Failsafe Baud Rate (デフォルトは 115200)	ボーレートがリモートターミナルによって自動的にネゴシエートできない場合にコンソールリダイレクションに使用されるフェイルセーフボーレートを表示します。このレートは調節しないでください。

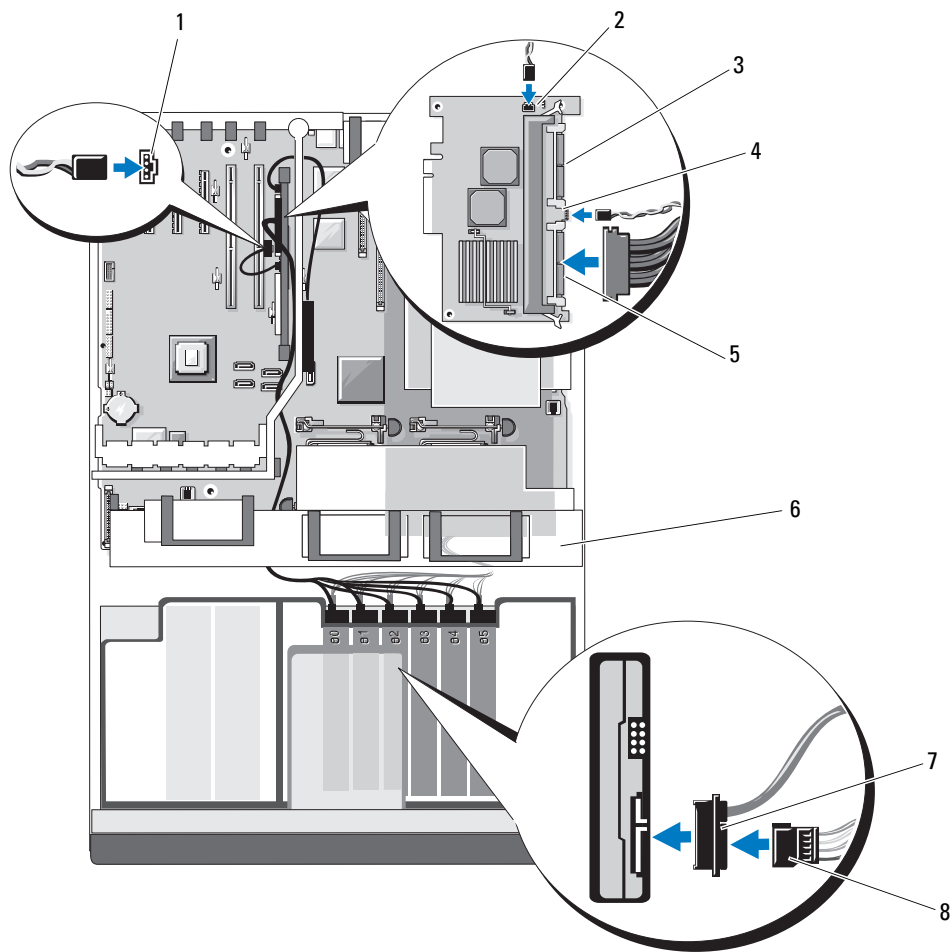
## メモリ容量レポート

システム管理ソフトウェアによって報告されるシステムのメモリ容量が正しくない場合があります。メモリアレイの属性画面に、実際の 2 倍の容量が表示されることがあります。この問題を解決するには、[support.dell.com](http://support.dell.com) にアクセスし、お使いのシステム用の最新のシステム BIOS のアップグレードをダウンロードし、インストールしてください。

## PERC5i SAS RAID コントローラの取り付け

オプションの SAS RAID コントローラを使用すると、お使いのシステムで 6 台までのハードドライブが使用できます。SAS RAID コントローラを使用してシステムを構成する場合は、ドライブ 0 ~ 3 の信号ケーブルが SAS RAID コントローラの SAS\_0 コネクタに、ドライブ 4 と 5 のケーブルが SAS\_1 コネクタに接続されていることを確認してください（図 1-2 を参照）。

図 1-2 ハードドライブ 6 台の構成 (SAS RAID コントローラードーターカード)



- |   |  |   |                                   |   |                 |
|---|--|---|-----------------------------------|---|-----------------|
| 1 | ハードドライブ動作インジケータのシステム基板コネクタ (HD_ACT_CARD) | 2 | SAS RAID コントローラードーターカードのバッテリーコネクタ | 3 | SAS_1 コネクタ      |
| 4 | ハードドライブ LED 動作インジケータのケーブルコネクタ            | 5 | SAS_0 コネクタ                        | 6 | センターファンの固定ケーシング |
| 7 | ハードドライブインタフェースケーブルコネクタ                   | 8 | ハードドライブ電源コネクタ                     |   |                 |

Dell™ PowerEdge™ 1900 Systems

정보 갱신본

## 주, 주의사항 및 주의



주: "주"는 컴퓨터를 보다 효율적으로 사용하는 데 도움을 주는 중요 정보를 제공합니다.



주의사항: 주의사항은 하드웨어 손상 또는 데이터 유실 위험을 설명하며, 이러한 문제를 방지할 수 있는 방법을 알려줍니다.



주의: 주의는 재산상의 피해나 심각한 부상 또는 사망을 유발할 수 있는 우려가 있음을 알려 줍니다.

---

이 문서의 정보는 사전 통보 없이 변경될 수 있습니다.

© 2006-2009 Dell Inc. 저작권 본사 소유.

Dell Inc.의 서면 승인 없이 어떠한 경우에도 무단 복제하는 것을 엄격히 금합니다.

본 설명서에 사용된 상표인 *Dell*, *DELL* 로고 및 *PowerEdge*는 Dell Inc.의 상표이며, *Intel* 및 *Xeon*은 미국 및 기타 국가에서 Intel Corporation의 등록 상표입니다. 본 문서에서 특정 회사의 표시나 제품 이름을 지칭하기 위해 기타 상표나 상호를 사용할 수도 있습니다. Dell Inc.는 자사가 소유하고 있는 것 이외에 기타 모든 상표 및 상호에 대한 어떠한 소유권도 없습니다.

본 설명서는 다음 내용에 관한 시스템의 최신 정보에 대해 설명합니다.

- 쿼드 코어 프로세서 업그레이드
- FBD (Fully Buffered DIMM) 의 메모리 미러링
- 시스템 메시지 업데이트
- LCD 상태 메시지 업데이트
- 시스템 설치 프로그램 업데이트
- 메모리 용량 보고
- PERC5i SAS RAID 컨트롤러 설치

## 쿼드 코어 프로세서 업그레이드

시스템 새시 앞의 레이블에 "II" 가 있으면 해당 프로세서를 가진 경우 시스템을 쿼드 코어 Intel® Xeon® Processor 5300 시리즈로 업그레이드할 수 있습니다. 프로세서 가용성 및 업그레이드 옵션에 대한 내용은 [support.dell.com](http://support.dell.com) 을 참조하십시오.

## FBD(Fully Buffered DIMM) 의 메모리 미러링

이전 세대의 메모리 미러링 기술과 마찬가지로 FBD (Fully buffered DIMM) 미러링은 메모리 오류에 대한 향상된 보호 기능을 통해 보다 강력한 컴퓨팅 환경을 제공합니다. 새로운 세대의 FBD 메모리 미러링은 미러된 분기 내 FBD 쌍에서의 다중 비트 오류처럼 보다 복잡하지만 드물게 발생하는 오류로부터 시스템을 보호함으로써 보다 높은 안정성을 제공합니다.

하지만 칩셋의 제한으로 인해 특정한 경우에 발생할 수 있는 일부 오류는 FBD 메모리 미러링으로 복구할 수 없습니다. FBD 커넥터에서 드물게 발생하는 AMB (Advanced Memory Buffer) 하드웨어 오류 또는 단락이 이러한 경우에 해당합니다. 즉, 드물기는 해도 가능한 모든 경우에 대한 장애 조치를 FBD 메모리 미러링이 보장하지는 못한다는 뜻입니다.

## 시스템 메시지 업데이트

표 1-1 에는 새 시스템 메시지 및 메시지가 나타나는 원인 및 수정 조치가 나와 있습니다. 시스템 메시지가 화면에 표시되어 시스템의 발생 가능한 문제를 알려줍니다.


 **주의 :** 숙련된 서비스 기술자만 시스템 덮개를 분리하고 시스템 내부의 구성요소에 액세스해야 합니다. 안전 지침, 컴퓨터 내부 작업 및 정전기 방전 방지에 대한 자세한 내용은 제품 정보 안내를 참조하십시오.

표 1-1. 시스템 메시지


메시지	원인	수정 조치
The FBD link to the following DIMM failed to train: DIMM x  FBD training error - The following memory branch has been disabled: Branch x	지정한 DIMM 을 포함한 FBD 채널에서 오류가 발생했습니다. 지정한 DIMM, 채널의 다음 DIMM 또는 시스템 보드의 오류 상태로 인해 발생한 오류가 DIMM 에 인접한 링크에 나타납니다. 이 오류가 발생하여 메모리 쌍의 다른 FBD 분기가 비활성화되면 두 번째 오류 메시지가 나타납니다.	명시된 FBD 채널의 DIMM 을 모두 다시 장착하십시오. FBD 분기 및 채널에 대한 내용은 <i>하드웨어 소유자 매뉴얼</i> 의 "메모리" 를 참조하십시오. <i>하드웨어 소유자 매뉴얼</i> 의 "시스템 메모리 문제 해결" 을 참조하십시오. 문제가 지속될 경우 <i>하드웨어 소유자 매뉴얼</i> 의 "도움말 얻기" 를 참조하십시오.

## LCD 상태 메시지 업데이트

표 1-2 에는 발생할 수 있는 LCD 상태 메시지에 대한 업데이트와 각 메시지의 원인이 나와 있습니다. LCD 메시지는 SEL (시스템 이벤트 로그) 에 기록된 이벤트를 나타냅니다. SEL 및 시스템 관리 설정 구성에 대한 자세한 내용은 시스템 관리 소프트웨어 설명서를 참조하십시오.

표 1-2. LCD 상태 메시지

코드	텍스트	원인	수정 조치
E1118	CPU Temp Interface	BMC 가 CPU 온도 상태를 확인할 수 없습니다. 따라서 BMC 는 예방 조치로 CPU 팬 속도를 최대로 늘립니다.	시스템의 전원을 끄고 시스템을 재시작합니다. 문제가 지속될 경우 <i>하드웨어 소유자 매뉴얼</i> 의 "도움말 얻기" 를 참조하십시오.
E122B	0.9 V Over Voltage	0.9V 조정기 전압이 허용 전압 범위를 초과했습니다.	<i>하드웨어 소유자 매뉴얼</i> 의 "도움말 얻기" 를 참조하십시오.
E122C	CPU Power Fault.	프로세서 조정기를 활성화할 때 전압 조정기 오류가 감지되었습니다.	<i>하드웨어 소유자 매뉴얼</i> 의 "도움말 얻기" 를 참조하십시오.

 **주 :** 각 진단 LCD 메시지에 우선 순위가 할당됩니다. 가장 높은 우선 순위의 메시지가 가장 낮은 우선 순위의 메시지 그룹보다 우선합니다.



# 시스템 설치 프로그램 업데이트

이 항목에는 일부 시스템에서 사용할 수 있는 기능에 대한 시스템 설치 프로그램 업데이트가 나열됩니다.

## 기본 화면

그림 1-1 에서는 업데이트된 기본 시스템 설치 프로그램 화면을 보여 줍니다. 표 1-3 에서는 시스템 설치 기본 화면의 새 옵션에 대해 설명합니다.

그림 1-1. 시스템 설치 프로그램 기본 화면

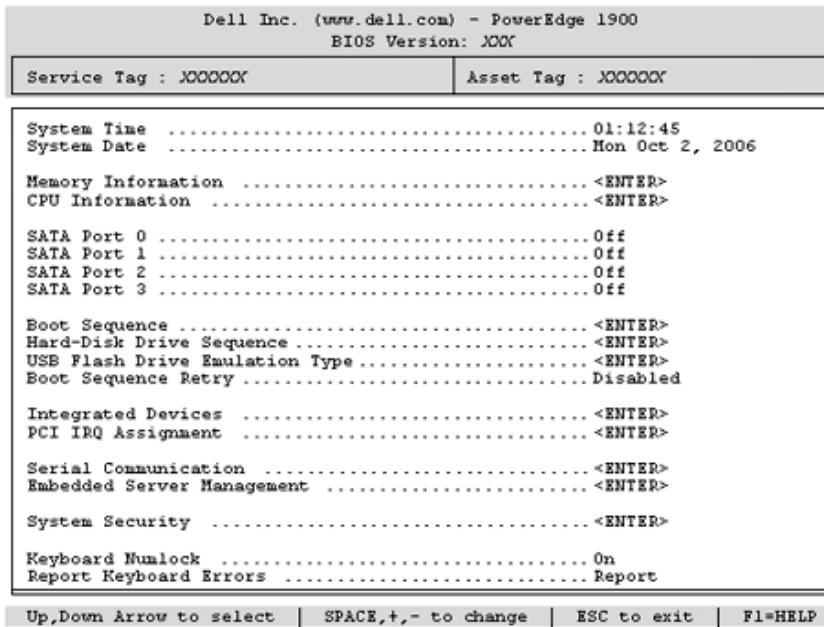


표 1-3. 시스템 설치 프로그램 옵션

옵션	설명
Boot Sequence Retry (부팅 순서 재시도) (기본값: Disabled (비활성화))	부팅 순서 재시도 기능을 활성화하거나 비활성화합니다. Enabled(활성화)로 설정하는 경우 이전 부팅 시도가 실패하면 시스템은 30 초의 시간 제한 후 부팅 순서를 재시도합니다.

## 통합 장치 화면

표 1-4에서는 새로운 **내장형 장치** 화면 옵션에 대해 설명합니다.

**표 1-4. 내장형 장치 화면 옵션**

옵션	설명
I/OAT DMA Engine (I/OAT DMA 엔진) (기본값: Disabled (비활성화))	I/OAT(I/O Acceleration Technology) 옵션을 활성화 또는 비활성화합니다. Enabled(활성화)로 설정되어 있으면 I/OAT가 DMA 엔진에 대한 TCP 수신 동작의 일부를 오프로드하여 TCP를 사용하는 응용프로그램에 대한 시스템 CPU 사용량을 줄입니다.

## 메모리 화면

표 1-5에서는 **메모리** 화면의 새 옵션에 대해 설명합니다.

**표 1-5. 메모리 화면 옵션**

옵션	설명
Low Power Mode (저전원 모드) (기본값: Disabled (비활성화))	메모리의 저전원 모드를 활성화하거나 비활성화합니다. Enabled(활성화)로 설정할 경우 메모리가 느리게 작동하여 전원을 절약합니다. Disabled(비활성화)로 설정할 경우 메모리가 최대 속도로 실행됩니다.

## 직렬 통신 화면

표 1-6에서는 기본 안전 보드율에 대한 정보를 설명합니다.

**표 1-6. 직렬 통신 화면 옵션**

옵션	설명
Failsafe Baud Rate (안전 보드율) (기본값: 115200)	원격 터미널과 자동으로 보드율을 교섭할 수 없는 경우 콘솔 재지정에 사용되는 안전 보드율을 표시합니다. 이 보드율은 조정할 수 없습니다.

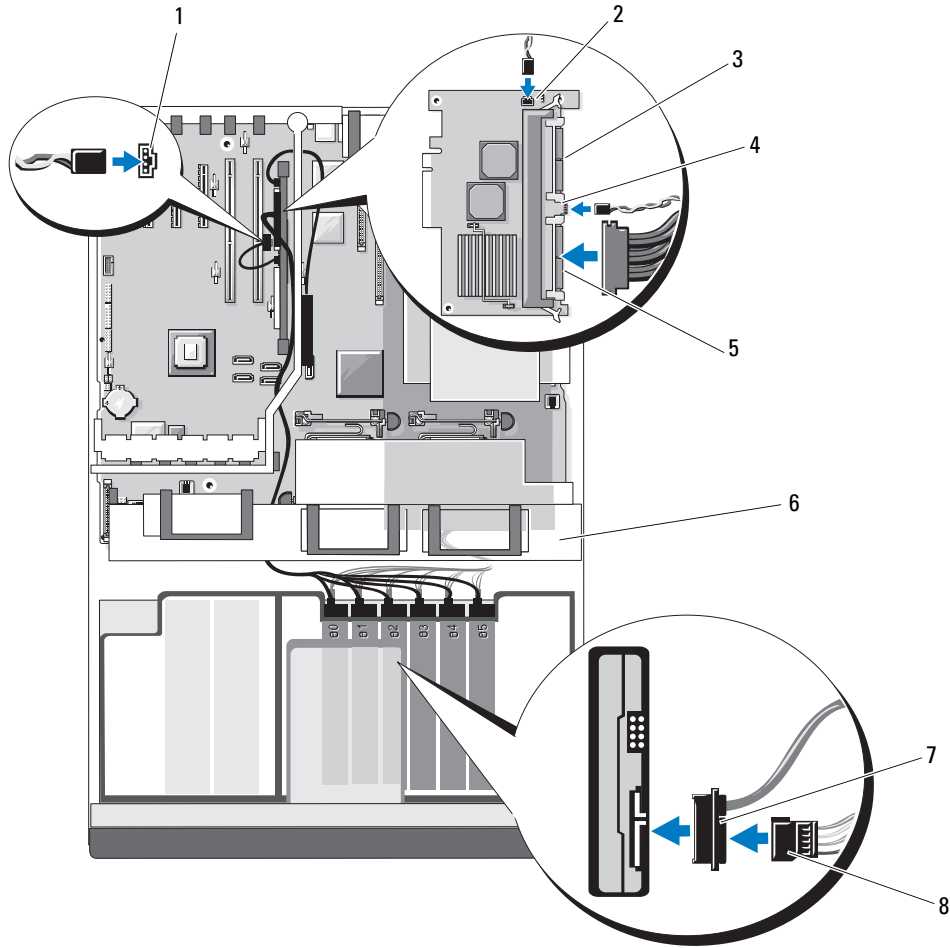
## 메모리 용량 보고

시스템 관리 소프트웨어는 시스템의 메모리 용량을 잘못 보고할 수 있습니다. 메모리 배열의 특성 화면에서 용량은 실제 용량의 두 배로 표시될 수 있습니다. 이 문제를 해결하려면 [support.dell.com](http://support.dell.com)에서 시스템의 최신 시스템 BIOS 업그레이드를 다운로드 및 설치하십시오.

## PERC5i SAS RAID 컨트롤러 설치

선택사양인 SAS RAID 컨트롤러로 시스템에 하드 드라이브를 최대 6 개까지 장착할 수 있습니다. SAS RAID 컨트롤러로 시스템을 구성할 때 드라이브 0 에서 3 까지의 신호 케이블이 SAS RAID 컨트롤러의 SAS\_0 커넥터에 연결되어 있고 드라이브 4 및 5 의 케이블이 SAS\_1 커넥터에 연결되어 있는지 확인하십시오 (그림 1-2 참조).

그림 1-2. 하드 드라이브 6 개 구성 (SAS RAID 컨트롤러 도터 카드)



- |   |  |   |                                |   |             |
|---|--|---|--------------------------------|---|-------------|
| 1 | 하드 드라이브 작동 시스템<br>보드 커넥터 (HD_ACT_CARD) | 2 | SAS RAID 컨트롤러 도터 카<br>드 전지 커넥터 | 3 | SAS_1 커넥터   |
| 4 | 하드 드라이브 LED 작동 케<br>이블 커넥터             | 5 | SAS_0 커넥터                      | 6 | 중앙 팬 고정 케이징 |
| 7 | 하드 드라이브 인터페이스<br>케이블 커넥터               | 8 | 하드 드라이브 전원 커넥터                 |   |             |

Sistemas Dell™ PowerEdge™ 1900

# Actualización de información

# Notas, avisos y precauciones



**NOTA:** Una NOTA proporciona información importante que le ayudará a utilizar mejor el ordenador.



**AVISO:** Un AVISO indica la posibilidad de daños en el hardware o la pérdida de datos, e informa de cómo evitar el problema.



**PRECAUCIÓN:** Un mensaje de PRECAUCIÓN indica el riesgo de daños materiales, lesiones o incluso la muerte.

---

La información contenida en este documento puede modificarse sin previo aviso.

© 2006-2009 Dell Inc. Todos los derechos reservados.

Queda estrictamente prohibida la reproducción de este material en cualquier forma sin la autorización por escrito de Dell Inc.

Marcas comerciales utilizadas en este texto: *Dell*, el logotipo de *DELL* y *PowerEdge* son marcas comerciales de Dell Inc.; *Intel* y *Xeon* son marcas comerciales registradas de Intel Corporation. Otras marcas y otros nombres comerciales pueden utilizarse en este documento para hacer referencia a las entidades que los poseen o a sus productos. Dell Inc. renuncia a cualquier interés sobre la propiedad de marcas y nombres comerciales que no sean los suyos.

En este documento se proporciona información actualizada sobre los temas siguientes relativos al sistema:

- Actualizaciones al procesador de cuatro núcleos
- Duplicación de memoria con módulos DIMM con búfer completo
- Actualización de los mensajes del sistema
- Actualización de los mensajes de estado de la pantalla LCD
- Actualización del programa de configuración del sistema
- Informes de capacidad de memoria
- Instalación de una controladora RAID SAS PERC5i

## **Actualizaciones al procesador de cuatro núcleos**

Si la parte frontal del chasis del sistema contiene la identificación “II”, significa que el sistema puede actualizarse al procesador de cuatro núcleos Intel® Xeon® serie 5300 en cuanto éste esté disponible. En [support.dell.com](http://support.dell.com) encontrará información sobre la disponibilidad de procesadores y las opciones de actualización correspondientes a su sistema.

## **Duplicación de memoria con módulos DIMM con búfer completo**

Igual que con la generación anterior de tecnología de duplicación de memoria, la duplicación con módulos DIMM con búfer completo (FB-DIMM) ofrece mayor protección ante posibles errores de la memoria y mejora la potencia del entorno del ordenador. La nueva generación de duplicación de memoria FB-DIMM confiere una mayor fiabilidad del sistema al ofrecer protección contra errores más complejos, pero poco habituales, como un error de varios bits en un par de FB-DIMM de una bifurcación duplicada.

No obstante, una limitación en el conjunto de chips impide que la duplicación de memoria FB-DIMM se recupere de una pequeña serie de errores que podrían ocurrir en situaciones concretas. Estas situaciones incluyen errores de hardware de AMB (búfer de memoria avanzado) poco habituales o un cortocircuito en el conector FB-DIMM. Aunque esto sea poco probable, ello significa que la duplicación de memoria FB-DIMM no garantiza la sustitución tras error en todas las situaciones.

## Actualización de los mensajes del sistema

En la tabla 1-1 se describe un nuevo mensaje del sistema, así como la causa probable y la acción correctiva que debe llevarse a cabo cuando aparezca dicho mensaje. Los mensajes del sistema aparecen en la pantalla para notificar la posible existencia de un problema en el sistema.

**⚠ PRECAUCIÓN:** Los técnicos de servicio especializados son las únicas personas autorizadas para retirar las cubiertas y acceder a los componentes internos del sistema. Consulte la *Guía de información del producto* para obtener información completa sobre las precauciones de seguridad, la manipulación de las piezas internas del ordenador y la protección contra descargas electrostáticas.

**Tabla 1-1. Mensajes del sistema**

Mensaje	Causas	Acciones correctivas
The FBD link to the following DIMM failed to train: DIMM x  FBD training error - The following memory branch has been disabled: Branch x	Se ha producido un error en el canal FB-DIMM que contiene el módulo DIMM especificado. El enlace adyacente al módulo DIMM indica un fallo causado por un defecto en el módulo DIMM especificado, en el siguiente módulo DIMM del canal o en la placa base. Cuando se produce este error, se deshabilita la otra bifurcación FB-DIMM del par de memoria, con lo que aparecerá el segundo mensaje de error.	Recoloque todos los módulos DIMM en el canal FB-DIMM indicado. Consulte “Memoria” en el <i>Manual del propietario del hardware</i> para obtener información sobre las bifurcaciones y los canales FB-DIMM. Consulte “Solución de problemas de la memoria del sistema” en el <i>Manual del propietario del hardware</i> . Si el problema persiste, consulte “Obtención de ayuda” en el <i>Manual del propietario del hardware</i> .



## Actualización de los mensajes de estado de la pantalla LCD

En la tabla 1-2 se enumeran las actualizaciones de los mensajes de estado de la pantalla LCD que pueden producirse y el posible origen de cada mensaje. Los mensajes de la pantalla LCD se refieren a los eventos guardados en el registro de eventos del sistema (SEL). Para obtener información sobre el SEL y la configuración de las opciones de administración del sistema, consulte la documentación del software de administración de sistemas.

**Tabla 1-2. Mensajes de estado de la pantalla LCD**

Código	Texto	Causas	Acciones correctivas
E1118	CPU Temp Interface	La BMC no puede determinar el estado de la temperatura de las CPU. Por lo tanto, la BMC aumenta la velocidad del ventilador de la CPU al máximo como medida cautelar.	Apague y reinicie el sistema. Si el problema persiste, consulte "Obtención de ayuda" en el <i>Manual del propietario del hardware</i> .
E122B	0.9 V Over Voltage	El voltaje del regulador de 0,9 V ha superado el intervalo de voltaje permitido.	Consulte "Obtención de ayuda" en el <i>Manual del propietario del hardware</i> .
E122C	CPU Power Fault	Se ha detectado un error en el regulador de voltaje al habilitar los reguladores del procesador.	Consulte "Obtención de ayuda" en el <i>Manual del propietario del hardware</i> .



**NOTA:** Se asigna una prioridad a cada mensaje de la pantalla LCD de diagnóstico. Los mensajes de máxima prioridad sustituyen al grupo de mensajes con una prioridad inferior.

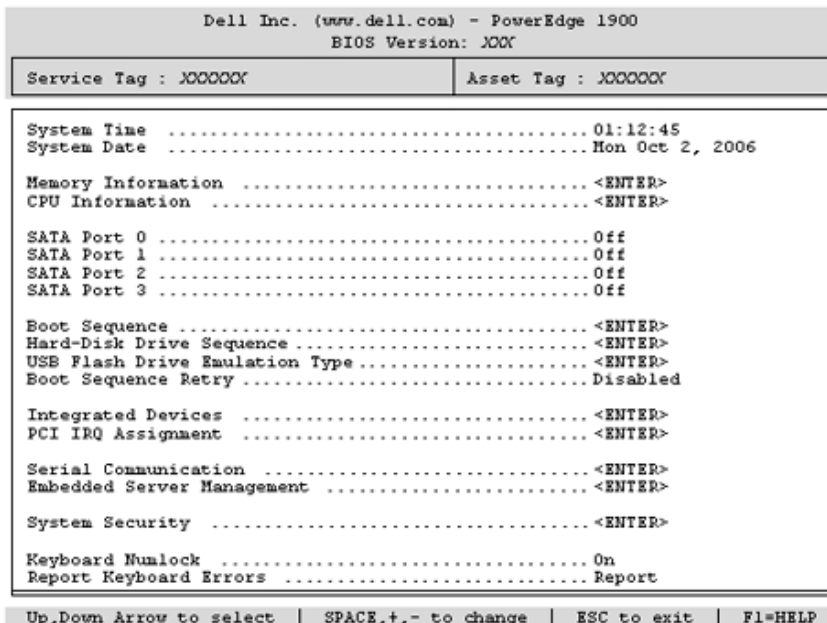
## Actualización del programa de configuración del sistema

A continuación se presentan actualizaciones del programa de configuración del sistema que incluyen funciones disponibles en algunos sistemas.

### Pantalla principal

En la ilustración 1-1 se muestra la pantalla principal actualizada del programa de configuración del sistema. En la tabla 1-3 se describe una nueva opción de la pantalla principal del programa de configuración del sistema.

**Ilustración 1-1. Pantalla principal del programa de configuración del sistema**



**Tabla 1-3. Opciones del programa de configuración del sistema**

Opción	Descripción
Boot Sequence Retry (valor predeterminado: Disabled)	Habilita o deshabilita la función <b>Boot Sequence Retry</b> (Reintento de la secuencia de inicio). Si esta opción se establece en <b>Enabled</b> (Habilitado), el sistema reintenta la secuencia de inicio tras un tiempo de espera de 30 segundos si el intento de inicio anterior ha fallado.

## Pantalla Integrated Devices

En la tabla 1-4 se describe una nueva opción de la pantalla **Integrated Devices** (Dispositivos integrados).

**Tabla 1-4. Opciones de la pantalla de dispositivos integrados**

Opción	Descripción
I/OAT DMA Engine (valor predeterminado: Disabled)	Habilita o deshabilita la tecnología de aceleración de E/S (I/OAT). Si esta opción se establece en <b>Enabled</b> (Habilitada), I/OAT reduce la utilización de la CPU del sistema para aplicaciones que utilizan TCP mediante la descarga de parte de la operación de recepción de TCP en el motor DMA.

## Pantalla Memory

En la tabla 1-5 se describe una nueva opción de la pantalla **Memory** (Memoria).

**Tabla 1-5. Opciones de la pantalla de memoria**

Opción	Descripción
Low Power Mode (valor predeterminado: Disabled)	Habilita o deshabilita el modo de bajo consumo de la memoria. Si esta opción se establece en <b>Enabled</b> (Habilitado), la memoria funciona a una velocidad reducida para ahorrar energía. El valor <b>Disabled</b> (Deshabilitado) hace que la memoria funcione a velocidad completa.

## Pantalla Serial Communication

En la tabla 1-6 se muestra información actualizada sobre la velocidad predeterminada en baudios a prueba de fallos.

**Tabla 1-6. Opción de la pantalla de comunicación serie**

Opción	Descripción
Failsafe Baud Rate (valor predeterminado: 115200)	Muestra la velocidad en baudios a prueba de fallos utilizada para la redirección de consola cuando la velocidad en baudios no puede negociarse automáticamente con el terminal remoto. Esta velocidad no debe ajustarse.

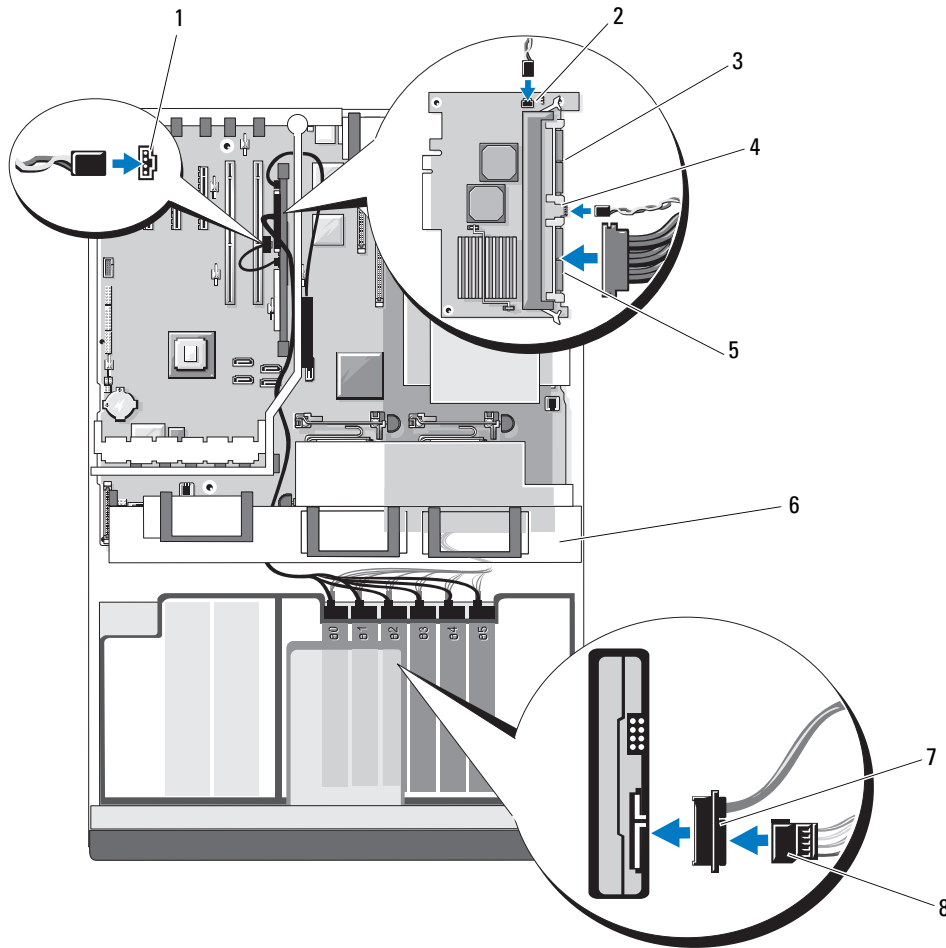
## Informes de capacidad de memoria

El software de administración de sistemas puede notificar una capacidad de memoria incorrecta del sistema. En la pantalla de atributos de la matriz de memoria, puede figurar una capacidad doble a la real. Para corregir este problema, vaya a [support.dell.com](http://support.dell.com) y descargue e instale la actualización más reciente del BIOS del sistema.

## Instalación de una controladora RAID SAS PERC5i

La controladora RAID SAS opcional permite configurar hasta seis unidades de disco duro en el sistema. Al configurar el sistema con una controladora RAID SAS, asegúrese de que el cable de señal para las unidades 0 a 3 esté conectado al conector SAS\_0 de la controladora RAID SAS, y el cable para las unidades 4 y 5 al conector SAS\_1 (vea la ilustración 1-2).

**Ilustración 1-2. Configuración de seis unidades de disco duro (tarjeta controladora secundaria RAID SAS)**



- |   |   |   |   |   |   |
|---|---|---|---|---|---|
| 1 | Conector de actividad de la unidad de disco duro en la placa base (HD_ACT_CARD) | 2 | Conector de la batería de la tarjeta controladora secundaria RAID SAS | 3 | Conector SAS_1                                  |
| 4 | Conector del cable de actividad LED de la unidad de disco duro                  | 5 | Conector SAS_0  | 6 | Canastilla de retención de ventiladores central |
| 7 | Conector del cable de interfaz de la unidad de disco duro                       | 8 | Conector de alimentación de la unidad de disco duro                   |   |   |